

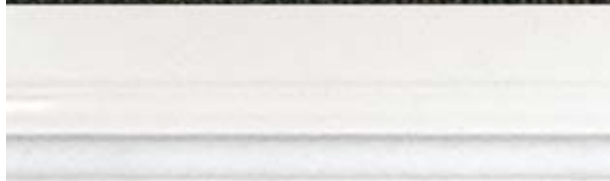
Innenliegender
Sonnen- und Blendschutz
mit Durchblick.



Immer im richtigen Licht.

sunreflex
sonnen- und blendschutz

Eine Klasse für sich: Sonnen- und Blendschutz- Rollos von MULTIFILM®.



35 mm Plisseé im Massstab 1:1

Sunreflex ist exklusiver Schweizer und Liechtensteiner Vertriebspartner von MULTIFILM®, dem führenden Anbieter in Europa für Sonnen- und Blendschutz nach Mass. MULTIFILM® produziert seit 1993 effiziente Sonnenschutz-Rollos aus transparenter, hochreflektierender Polyesterfolie, welche ursprünglich für die Raumfahrt entwickelt wurde. Die Produktpalette umfasst zahlreiche Rollo-Varianten, Gegenzuganlagen, grossflächige Folien-Fassaden-Systeme sowie Lamellen- und Flächenvorhänge. Alle Produkte zeichnen sich durch Funktionalität, Zuverlässigkeit und Langlebigkeit aus und leisten darüber hinaus einen Beitrag zum Umweltschutz.

Technische Innovationen und Produktentwicklungen

- Technologie zur Herstellung grossformatiger Folien-Fassaden-Systeme (bis 3000 x 8000 mm)
- Lux-Line Rollo mit Schliessrichtung von unten nach oben
- Compact-Line Rollo mit sehr kleiner Kassette (35 x 35 mm)
- Patentiertes Plissierverfahren zur Erhöhung der Folienstabilität (MULTIWAVE®)
- Vollflächiges Einfärbungsverfahren von Polyesterfolie (MULTIDECOR Screen®)
- Rollos mit Fernsteuerung, Akku- und Solarantrieb, SMI-Motoren

Technische Anlagen

- Plissiermaschine für patentiertes MULTIWAVE®-Plisseé
- Folienschweissanlage zur Herstellung grossformatiger Folien-Fassaden-Systeme
- Weltweit einzigartige Flächenpräganlage
- Innen liegendes Rollo mit dekorativem Charakter

Garantierte Qualität

- 5 Jahre Garantie auf alle Produkte
- Entwicklung, Fertigung, Beratung und Vertrieb nach Qualitätsmanagementsystem ISO 9001:2008 sowie Umweltmanagementsystem ISO 14001:2004
- MULTIFILM® ist Mitglied im Europäischen Fachverband für Blendschutz am Bildschirmarbeitsplatz (EFfB)
- Überdurchschnittliche Erfüllung der Norm SN EN 14501 (Leistungsanforderungen an Sonnenschutzsysteme hinsichtlich Blend- und Hitzeschutz sowie Sicht nach aussen)
- Seit über 25 Jahren erfolgreich auf dem Markt

Sonnenschutz mit
optimalem Blendschutz.

Freie Sicht nach aussen.

Witterungsunabhängig und
wartungsfrei.

Bis zu
88% Energieabweisung.

Bis zu
30% bessere Wärme-
dämmung an Fenstern.

Bis zu
100% UV-Schutz.

Eigenschaften und Vorteile von Folien-Rollos

Verbesserung des g- und U-Wertes von Fenstern und Fassaden.

Gewinnung solarer Erträge im Winter, Frühling und Herbst.

Sichtschutz tagsüber von aussen nach innen.

Angenehmes Raumklima und natürliche Ausleuchtung
mit Tageslicht.

Kaum Veränderungen des Farb- und Tageslichtspektrums.

Vermeidung von störenden Reflexionen und Blendungen
an Bildschirmarbeitsplätzen.

Variable und individuelle Bedienung: manuell, elektrisch
oder durch Akku.

Montage direkt auf Fensterrahmen,
seitliche Führungen sorgen für Stabilität.

Witterungsunabhängige Innenmontage, keine Schäden
durch Sturm und Hagel wie bei Aussenstoren.

Nahezu unbegrenzte Lebensdauer, keine Wartung.

Keine Beeinträchtigung der Gebäudeansicht durch
ausssen angebrachte Lamellenstoren.

Optimale Arbeitsbedingungen hinsichtlich thermischem
Raumklima, Lichtverhältnissen, Blendfreiheit und
Kontakt zur Aussenwelt.

Rollos erhältlich bis 2200 mm Breite und 3400 mm Höhe.

XXL-Folien-Fassaden-Systeme bis zu 3000 x 8000 mm.

Massgefertigte Systeme.

Für Neubau und Nachrüstung geeignet.

Immer im richtigen Licht.


sonnen- und blendschutz

Mit MULTIFILM® Sonnen- und Blendschutz-Rollos Energie und Geld sparen.

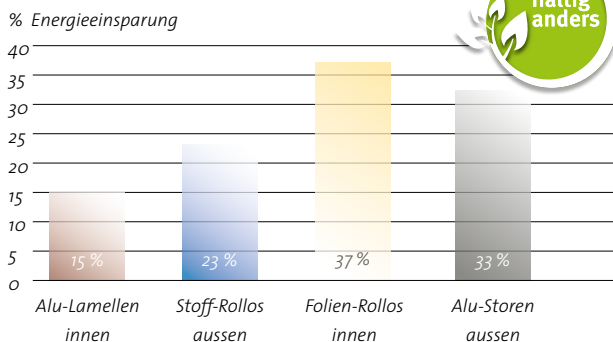
Einsparung an Kühl- und Heizenergie

MULTIFILM® Folien-Rollos schützen effektiv vor Sonnenhitze und verbessern die winterliche Wärmedämmung. Gegenüber unbeschatteten Fenstern lassen sich mit Folien-Rollos bis zu 37 % Kühl- und Heizenergie einsparen.

Aussen liegende Sonnenschutzsysteme erreichen aufgrund sicherheitstechnisch bedingter Windabschaltung nur eine Verfügbarkeit von 90 %. Innen montierte Folien-Rollos hingegen sind immer zu 100 % verfügbar.

Datenbasis

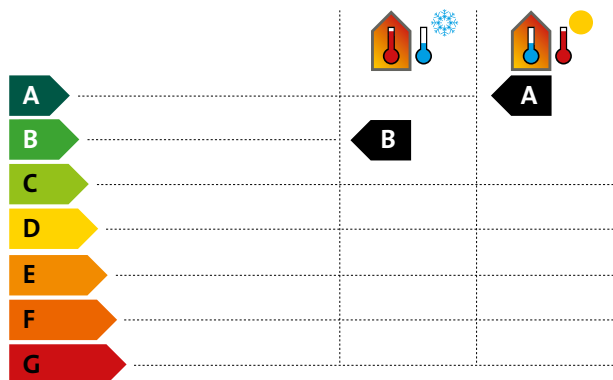
- Büroraum (19,4 m²) mit 2 Personen und 2 PCs
- Fenster (5,4 m²) in Südrichtung, Wärmeschutzglas nach DIN EN 14501-1, Typ C (g-Wert: 59 %; U-Wert: 1,2 W/m²K)
- Solltemperatur: zwischen 20 und 26 °C
- Geografischer Ort: München
- Betrachtungszeitraum: 1 Jahr



(Quelle: Universität Lund/Schweden, Berechnung erstellt mit Software Parasol V6.6, Gegenüberstellung vier unterschiedlicher Sonnenschutzsysteme)

Energie-Label

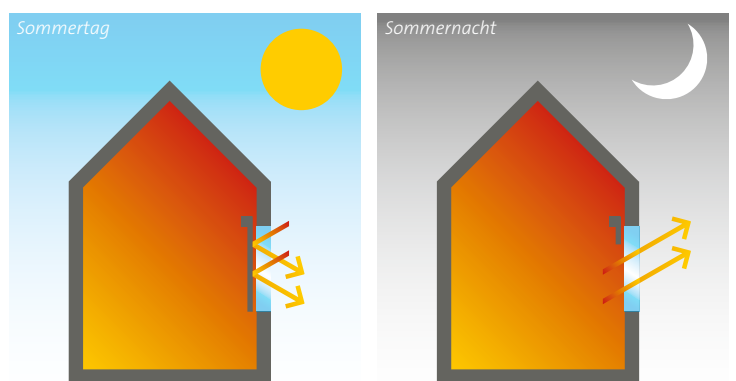
Die Energieeffizienz-Klasse C eines Fensters mit 3-fach Sonnen- und Wärmeschutz lässt sich mit einem Folien-Rollo auf Klasse B resp. A verbessern.



Energie Label Nr.: EL-0000010167, ift-service.de/energy
Rehau 86 3-fach S+WSG, SiAt01

Einsparung von Kühlenergie im Sommer

Mit MULTIFILM® Folien-Rollos lassen sich bis zu 30 % Kühlenergie einsparen. Im Gegensatz dazu sparen Stofflamellen-Vorhänge lediglich rund 10 % Energieeinsparung. Aussenstoren erreichen leicht höhere Werte, aber sie verdunkeln den Raum und gewähren keine Sicht nach aussen.

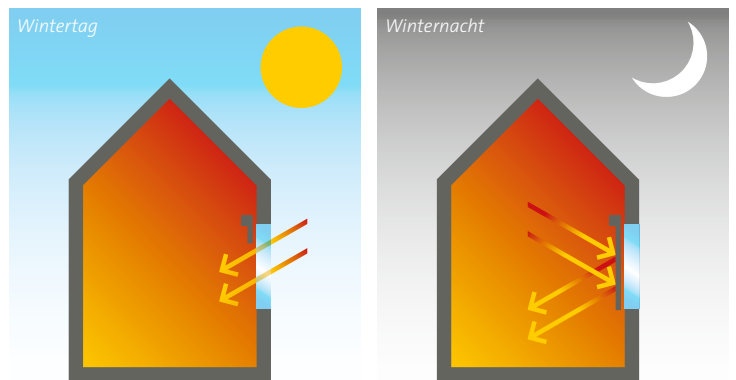


(Quelle: ALWare Ingenieurbüro für Bauphysik und Gebäude Simulation)

Einsparung von Heizenergie im Winter

Im Winter tragen MULTIFILM® Sonnen- und Blendschutz-Systeme zur Einsparung von Heizenergie bei. Sie verbessern den U-Wert der Glasfläche um bis zu 31%. Hierbei wirken Folien-Rollos gleich dreifach:

- Das Rollo mit Seitenführung wirkt aufgrund seiner Dämmeigenschaften dem Wärmeverlust durch das Fenster entgegen.
- Die Aluminiumbeschichtung reflektiert die von innen nach aussen abstrahlende Wärme in den Raum zurück.
- Das Luftpolster zwischen Rollofolie und Fensterglas wirkt dämmend.



(Quelle: Fraunhofer Institut)

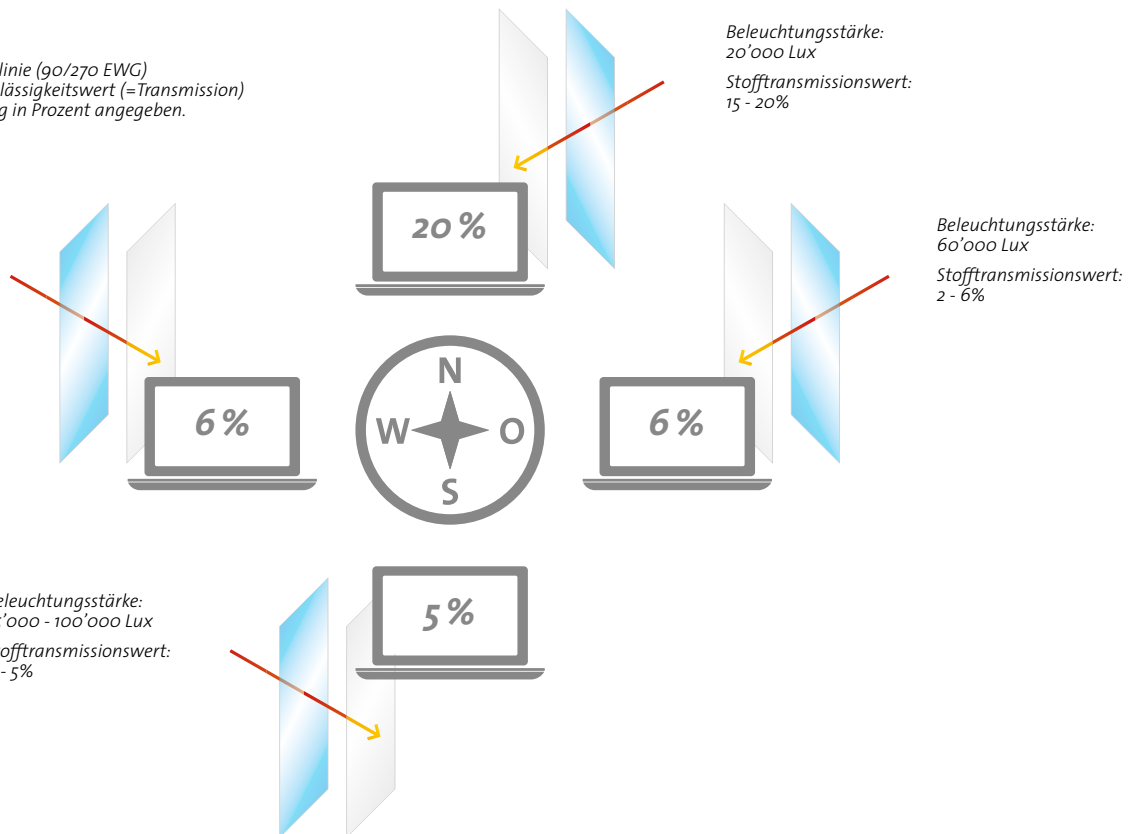
Bestimmungen für Bildschirm-Arbeitsplätze.

Innerhalb eines Gebäudes gibt es unterschiedliche Lichtverhältnisse, die abhängig von der Himmelsrichtung und Ausrichtung der Fenster sind.

Die Lichtstärke der Sonne ist aus jeder Himmelsrichtung anders.

Der nach EU-Bildschirm-Richtlinie (90/270 EWG) maximal zulässige Lichtdurchlässigkeitswert (=Transmission) wird für jede Himmelsrichtung in Prozent angegeben.

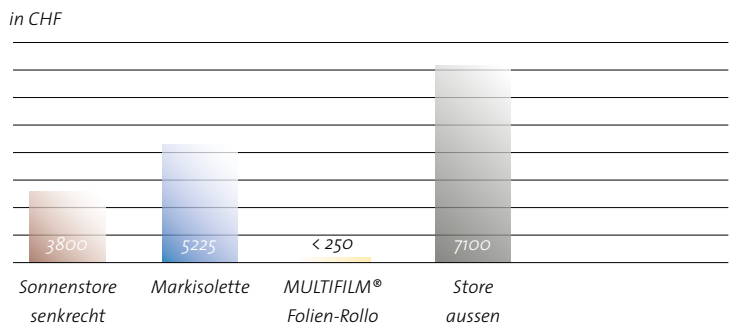
Beleuchtungsstärke:
60'000 Lux
Stofftransmissionswert:
2 - 6%



Der innenliegende Sonnenschutz soll das einfallende Sonnenlicht reduzieren und für eine optimale Ausleuchtung des Arbeitsplatzes sorgen.

Wartungskosten

Gemäss einer Studie der Hochschule Biberach entstehen für die Wartung und Instandhaltung von Aussenstoren bei einer Fläche von 300 m² Kosten von umgerechnet CHF 7100 pro Jahr. Bei innen liegenden Folien-Rollos ist eine jährlich wiederkehrende Wartung und Instandhaltung nicht notwendig.



Immer im richtigen Licht.

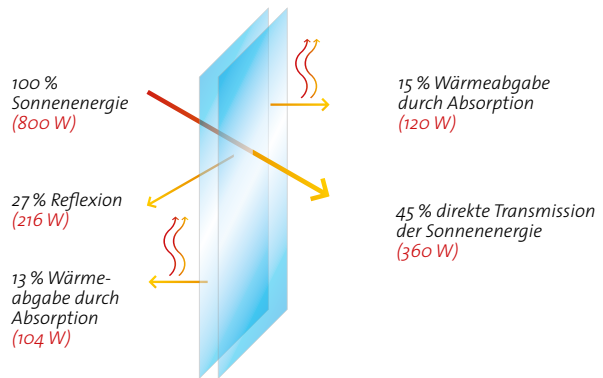
Wirkungsweise.

Um ein angenehmes Raumklima zu schaffen, muss die Strahlungsdurchlässigkeit von Glas verhindert oder vermindert werden. Dies gelingt mit unseren Folien-Rollos. Sie besitzen eine dem Glas zugewandte, aluminiumbeschichtete und dadurch hoch reflektierende Aussenseite. Die Aluminiumbeschichtung ist so dünn, dass sie noch transparent ist. Die Rollos werden auf der Innenseite der Fenster direkt hinter dem Glas montiert. Durch die Beschichtung und die Nähe zum Glas wirkt die Folie wie ein Spiegel und reflektiert 84 % der durch das Glas ankommenden Sonnenstrahlung, ohne deren Wellenlänge zu verändern.

Das verlangsamt die Aufheizung der Innenräume. Die Strahlung wird nach aussen zurück geschickt und erst ausserhalb des Gebäudes durch Absorption in Wärme umgewandelt.

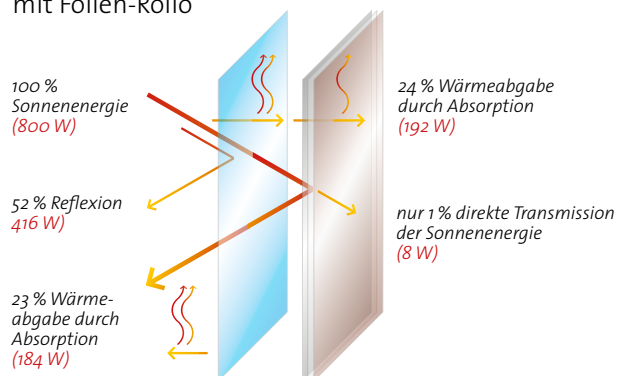
Ein Teil der durch die Folie zurückgestrahlten Energie wird im Glas selbst absorbiert und heizt die Scheibe zusätzlich auf. Dadurch wird das Glas an einem Fenster mit Folien-Rollo etwas wärmer als an einem Fenster ohne Beschattung. Dieser Effekt wird fälschlicherweise oft so gedeutet, dass das Folien-Rollo zu einer zusätzlichen Raumaufheizung führt. Aber genau das Gegenteil ist der Fall: Obwohl sich die Scheibe etwas stärker erwärmt, tritt viel weniger Sonnenenergie in den Raum ein, nämlich nur noch ca. 25 %.

Strahlungsdurchgang durch 2-fach Wärmeschutzglas



Gesamtenergiedurchlass 60 % (480 W),
davon 45 % durch direkte Transmission, 15 % durch Wärmeabgabe

Strahlungsdurchgang durch 2-fach Wärmeschutzglas mit Folien-Rollo



Gesamtenergiedurchlass 25 % (200 W),
davon nur 1 % durch direkte Transmission, 24 % durch Wärmeabgabe

Veredelung.



MULTIFILM®-Folien in verschiedenen Ausführungen

Thermisches Flächenprägeverfahren

- Schutz gegen mechanische Beanspruchung (z. B. Kratzer)
- Diffuse Lichtstreuung in den Raum
- Reduzierung der Spiegelung nach aussen
- Gewährleistung einer guten Transparenz
- Erhöhte Folienstabilität

Folienschweissung

- Hochfestes Zusammenfügen von Folien bis 3000 x 8000 mm durch Ultraschallschweissen



Patentiertes Plissierverfahren

MULTIWAVE®-Plissierung

- Verbesserte Flächenstabilität der Folie
- Sanfte bogenförmige Plissierung
- Harmonische Innen- und Aussenansicht
- Faltenabstand frei wählbar zwischen 30 und 100 mm
- Plissierung bis zu 3000 mm Folienbreite ermöglicht Beschattung grossformatiger Fassadenelemente mit nur einem System (Folien-Fassaden-System)



Sonderdekor mit Logo von aussen sichtbar

MULTIDECOR-Screen+

- Folien-Rollos erhältlich mit verschiedenen Motiven und Farben oder mit individuellem Design (Firmenlogos, Fotos)
- Bedruckung 100 % abriebfest und lichtecht
- Freie Durchsicht, Transparenz bleibt erhalten
- Reflexionswerte und Hitzeschutzeigenschaften bleiben nahezu unverändert
- In allen MULTIFILM®-Produkten einsetzbar

Immer im richtigen Licht.

Breites Sortiment an Folien und Behängen.

MULTIFILM®-Folien

Das Foliensortiment von MULTIFILM® bietet eine grosse Auswahl verschiedener Folientypen in unterschiedlicher Farbgebung, Lagenanzahl, Lichttransmission und Reflexion.

Alle MULTIFILM®-Folien verfügen über einen ausgezeichneten UV-Schutz.

MULTIFILM®-Folie	Beschrieb	Farbe ausser/innen	Lichttransmission* T_{VL}	Strahlungs- reflexion*	g-Wert*	Eignung hinsichtlich		
						Hitzeschutz	Blendschutz	Sicht nach aussen
SiAto1		silber/anthrazit	1 %	79 %	5 %	++	++	++
SiAto2		silber/anthrazit	2 %	74 %	7 %	++	++	++
SiAto2NM		silber/anthrazit	2 %	78 %	6 %	++	++	++
SiAto7		silber/anthrazit	7 %	61 %	17 %	++	+	++
SiBco2		silber/bronze	2 %	75 %	8 %	++	++	++
SiBco9		silber/bronze	9 %	59 %	19 %	+	–	++
SiSio2		silber/silber	2 %	79 %	9 %	++	x	+
GyGyo22		grau/grau	3 %	23 %	26 %	x	++	++
GyGyo7		grau/grau	7 %	17 %	40 %	x	+	++
SiBkoo	Verdunkelungsfolie	silber/schwarz	0.01 %	84 %	3 %	++	++	x
SiWtoo	Verdunkelungsfolie	silber/weiss	0.10 %	84 %	5 %	++	++	x

++ gut geeignet + geeignet – bedingt geeignet x ungeeignet *Alle technischen Daten unterliegen herstellungsbedingten Toleranzen.

B1 MULTIFILM®-Folien sind schwer brennbar, nicht tropfend und schwach qualmend (gemäss ÖNORM A3800, Teil 1).



Tower, Flughafen Zürich, Schweiz

Technische Stoffe

Als Alternative zum Folienbehang steht eine breite Palette hocheffizienter technischer Stoffe zur Verfügung.

Textil	Material	Dicke	Beschichtung	Spezifikation	Lichttransmission T_{vt}^*	Strahlungsreflexion*	Eignung hinsichtlich		
							Hitzeschutz	Blendschutz	Sicht nach aussen
To1SiGy11	Trevira CS	0.36 mm	Alu	screen	11 %	50 %	+	x	-
To2SiGyo8	Trevira CS	0.44 mm	Alu	screen	8 %	51 %	+	-	-
To3SiGyo7	Trevira CS	0.43 mm	Alu	schallabsorb.	7 %	52 %	+	+	x
To8SiGyo8	Trevira CS	0.20 mm	Alu	dimout	8 %	50 %	+	-	x
T22SiGyo6	Trevira CS	0.18 mm	Alu	screen	7 %	66 %	+	+	-
T50SiGy12	Trevira CS	0.19 mm	Alu	screen	12 %	55 %	+	x	-
T42WtWt00	Trevira CS	0.47 mm	Alu	screen	0 %	69 %	+	++	-
T27WtWt20	Polyester	0.30 mm	Acrylat	dimout	20 %	70 %	+	++	-
T70WtWt245	Trevira CS	0.35 mm	Alu	screen	45 %	50 %	+	++	+
To9SiGyo7	Trevira CS	0.48 mm	Alu	screen	7 %	66 %	++	+	++

++ gut geeignet + geeignet - bedingt geeignet x ungeeignet *Alle technischen Daten unterliegen herstellungsbedingten Toleranzen.

B1 Alle Stoffe erfüllen die Brandschutzklasse B1 (schwer entflammbar).



- Einsetzbar in nahezu allen MULTIFILM®-Produkten
- Verwendung von Trevira CS-Fasern
- Brandschutzklasse B1/A2
- Lichtecht (Klasse 5 bis 8)
- Verschiedene Beschichtungen (Aluminium, Perlmutter, Polyurethan etc.)
- Gewebe blickdicht bis teiltransparent (Screen-Stoffe)
- Transmissionswerte je nach Stofftyp und Farbe von 0 bis 50 %
- PVC-frei und schadstoffgeprüft
- Zum Teil schallhemmend und antimikrobiell

Immer im richtigen Licht.

Compact-Line: Für wirtschaftliche Lösungen.



Mit Compact-Line Rollos beschattete Arbeitsplätze

Die besonders kleine Kassette macht die Compact-Line zu einem smarten Produkt, das hauptsächlich im Objektbereich eingesetzt wird.

Produkteigenschaften

- Kleine Kassette (35 x 35 mm)
- Verschiedene Seitenführungen
- Einfache und schnelle Steckmontage
- Sichtbare Aluminium-Profile eloxiert, weiss oder in jeder RAL-Farbe pulverbeschichtet

Einsatz

- Vorrangig im Objektbereich

Bedienung

- Manuell: Kettenzug

Kassette

- Enthält Wickelrohr mit Folie und Antriebssystem
- Hinterlüftet durch fensterseitige, nicht sichtbare Öffnung

Seitenführungen

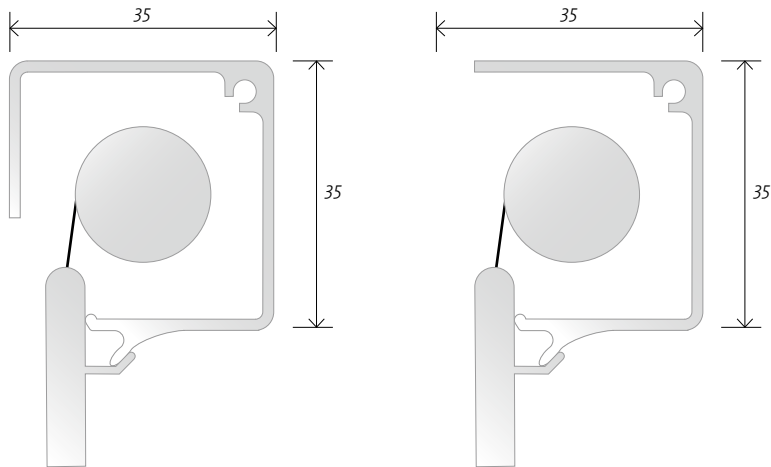
- Optimale seitliche Führung der Folie und des Abschlussstabes durch Kunststoffgleiter
- Abdeckung seitlicher Lichtspalte
- Schutz der Folienränder vor Beschädigungen

Maximale Grössen

Kassetten	Elementbreite	Elementhöhe
CO, COg	1500 mm	3400 mm

Elementhöhen abhängig von Folienart, MULTIWAVE®-Plissierung und Plisse-Abstand

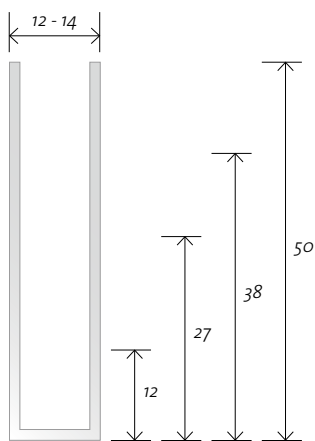
Kassettenmodelle



COg geschlossen

CO offen

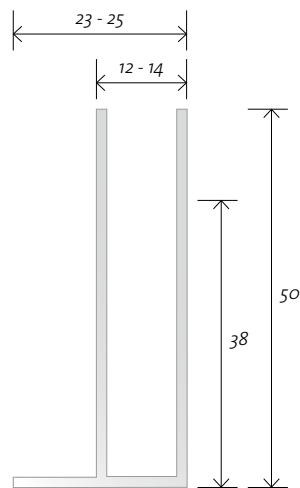
U-Seitenführungen



U12, U27, U38, U50

Seitenführungen

für Montage im Licht



UL38, UL50

*Abbildungen im Massstab 1:1
Masse in mm*

Immer im richtigen Licht.

Classic-Line: Für vielfältige Einsätze.



Mit Classic-Line Rollos beschattete Arbeitsplätze

Variantenreichste Produktgruppe bezüglich Bedienung, Behang, Fenstergeometrie und -Neigung. Grosse Auswahl an Seitenführungen, Blenden und Abschlussstäben.

Produkteigenschaften

- Geschlossene Kassette mit seitlichen Abdeckungen
- Verschiedene Seitenführungen zur Führung des Rollos am Fenster und zur Abdeckung seitlicher Lichtspalte
- Sichtbare Aluminium-Profile eloxiert, weiss oder in jeder RAL-Farbe pulverbeschichtet
- Manuelle oder elektrische Bedienung

Einsatz

- Industrie-, Gewerbe-, Verwaltungs- und Privatbereich

Bedienung

- Manuell: Ketten- oder Federzug, Multistop
- Elektrisch: Motorantrieb 24 V, Akkufunkmotor, Solarantrieb, BUS-fähiger SMI-Motor

Kassette

- Enthält Wickelrohr mit Folie, Antriebssystem und Reinigungsbürste
- Hinterlüftet durch fensterseitige, nicht sichtbare Öffnung

Seitenführungen

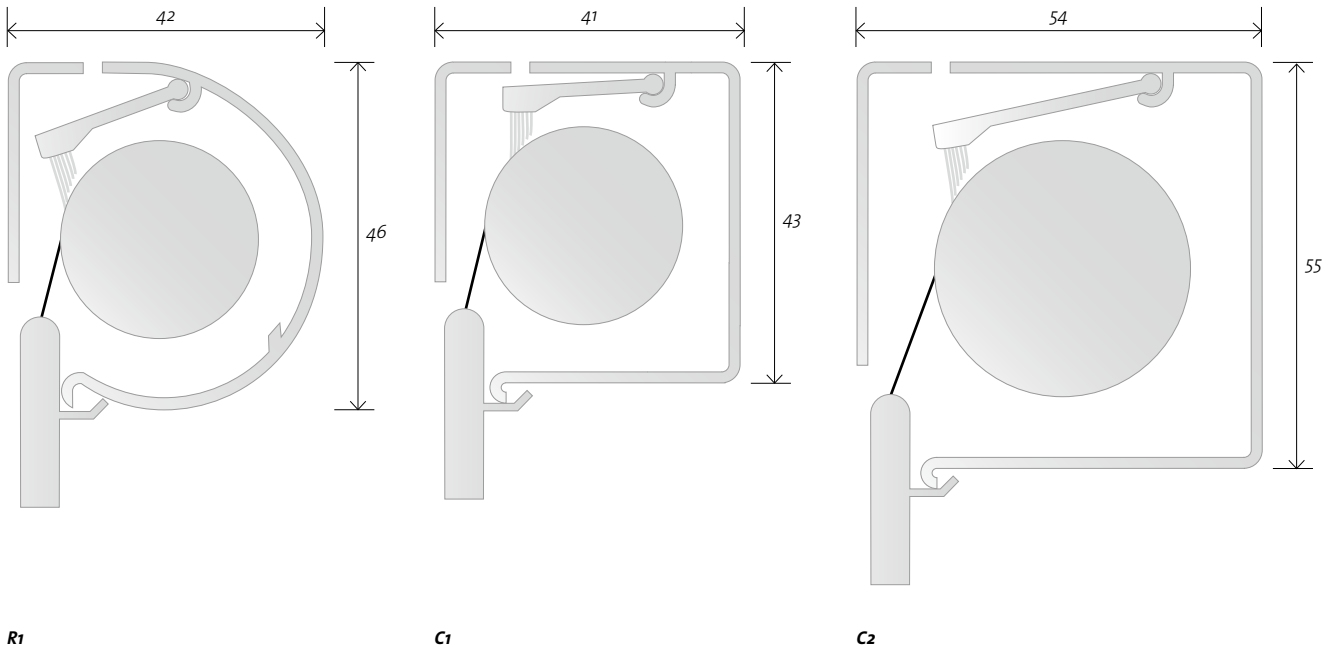
- Optimale seitliche Führung der Folie und des Abschlussstabes durch Kunststoffgleiter
- Abdeckung seitlicher Lichtspalte
- Schutz der Folienränder vor Beschädigungen

Maximale Grössen

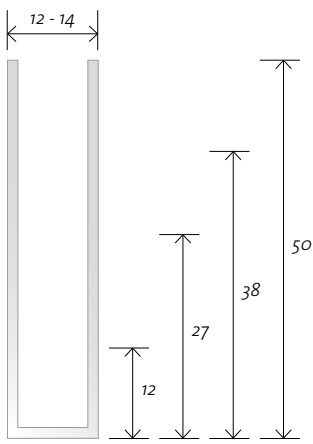
Kassetten	Elementbreite	Elementhöhe
C1, R1	1500 mm	3400 mm
C2	2200 mm	3400 mm

Elementhöhen abhängig von Folienart, MULTIWAVE®-Plissierung und Plisse-Abstand

Kassettenmodelle

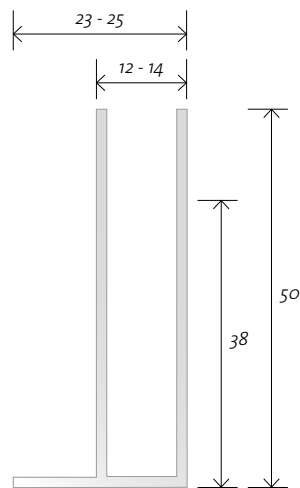


U-Seitenführungen



U12, U27, U38, U50

Seitenführungen für Montage im Licht



UL38, UL50

Abbildungen im Massstab 1:1
Masse in mm

Immer im richtigen Licht.

Lux-Line: Für optimale Tageslicht- nutzung.



Das Rollo wird von unten nach oben geschlossen. Es ermöglicht die volle Nutzung des Tageslichtes im oberen Fensterbereich und damit einen optimalen Blendschutz in Höhe der Bildschirmarbeitsfläche.

Produkteigenschaften

- Schliesst von unten nach oben
- Patentierter Abschlussstab
- Optimaler Blendschutz in Augenhöhe
- Sichtbare Aluminium-Profile eloxiert, weiss oder in jeder RAL-Farbe pulverbeschichtet

Einsatz

- Schmale, hohe oder nicht rechteckige Fenster
- Geneigte bis horizontale Fenster

Bedienung

- Ketten- oder Schnurzug

Kassette

- Enthält Wickelrohr mit Folie, Antriebssystem und Reinigungsbürste
- Hinterlüftet durch fensterseitige, nicht sichtbare Öffnung

Seitenführungen

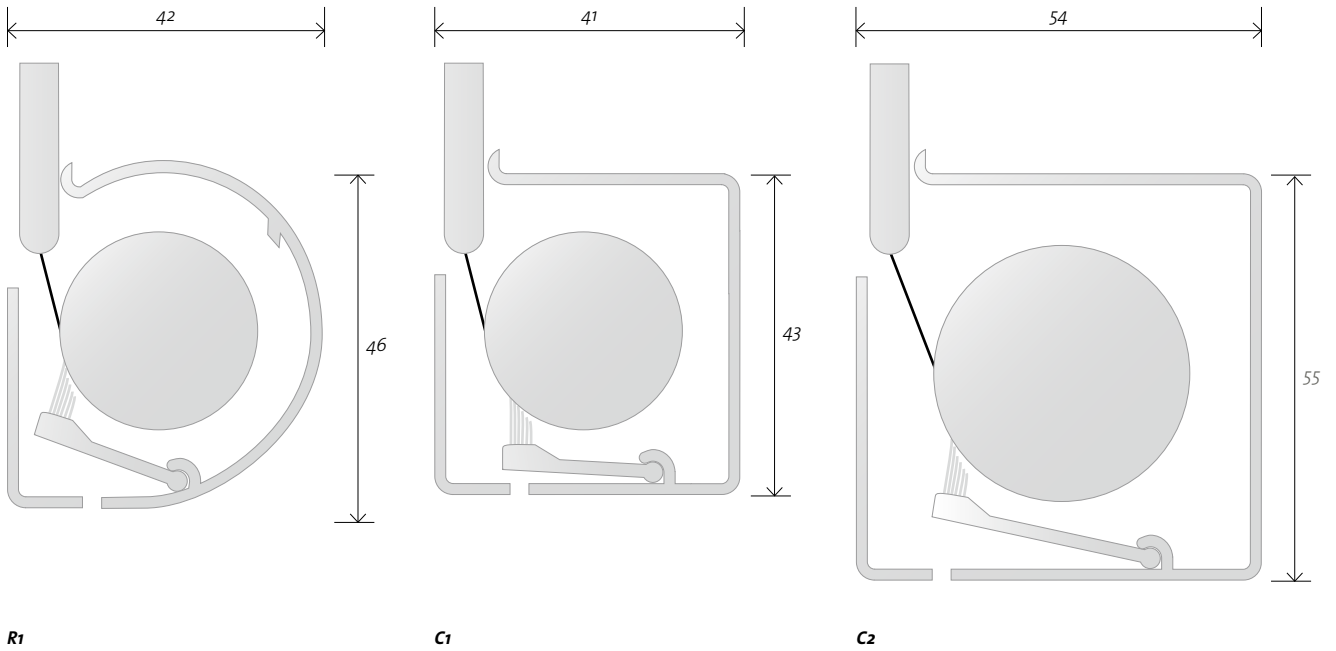
- Optimale seitliche Führung der Folie und des Abschlussstabes durch Kunststoffgleiter
- Abdeckung seitlicher Lichtspalte
- Schutz der Folienränder vor Beschädigungen

Maximale Grössen

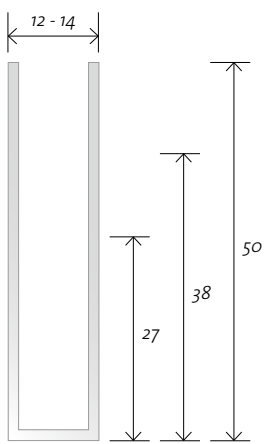
Kassetten	Elementbreite	Elementhöhe
C1, R1	1500 mm	2000 mm
C2	2200 mm	3400 mm

Elementhöhen abhängig von Folienart, MULTIWAVE®-Plissierung und Plisse-Abstand

Kassettenmodelle



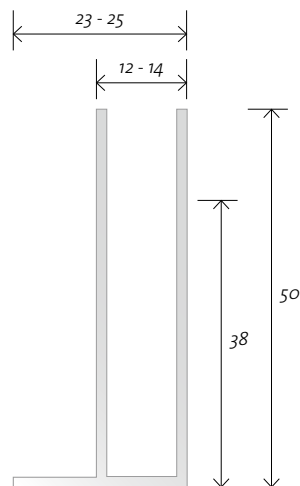
U-Seitenführungen



U27, U38, U50

Seitenführungen

für Montage im Licht



UL38, UL50

Sonderanwendungen

Für Sonderanwendungen sind weitere Seitenführungen erhältlich.

Abbildungen im Massstab 1:1
Masse in mm

Immer im richtigen Licht.

Multistopp-Rollos: Für Dachfenster und Schrägverglasungen.



Dachwohnbereiche und Räume mit Schräg- oder Horizontalverglasungen benötigen einen besonders guten Schutz vor eindringender Sonnenenergie. Unsere passgenauen Fenster-Rollos mit technischen Textil-, Folien- oder Verdunkelungsbehängen reflektieren die eintreffende Sonnenenergie. Dadurch wird die Sonneneinstrahlung vom Raum abgehalten und die Räume heizen sich weniger auf.

Produkteigenschaften

- Passgenau für Dachfenster mit 96° und 100° Rahmen sowie Schrägverglasungen
- Federgespanntes Kassettenrollo zur Montage auf oder in den Rahmen
- Verschiedene Seitenführungen, welche die seitliche Lichtspalte abdecken und die Ränder vor Beschädigungen schützen
- Profile aus Aluminium wahlweise eloxiert oder RAL pulverbeschichtet
- Seitliche Kunststoffgleiter arretieren beim Loslassen in den Seitenführungsschienen und halten das Rollo in jeder Position

Einsatz

- Privat-, Gewerbe- und Industriebereich

Bedienung

- Manuell stufenlos über Griff am Abschlussstab
- Bei hoch liegenden Fenstern werden Bedienstäbe mitgeliefert

Kassette

- Mehrteiliges Gehäuse aus Aluminium wahlweise eloxiert oder RAL pulverbeschichtet

Seitenführungen

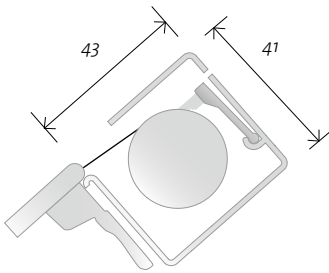
- Zur Abdeckung seitlicher Lichtspalte
- Zum Schutz der Folienränder vor Beschädigungen
- Führung des Behangabschlussstabes

Maximale Größen

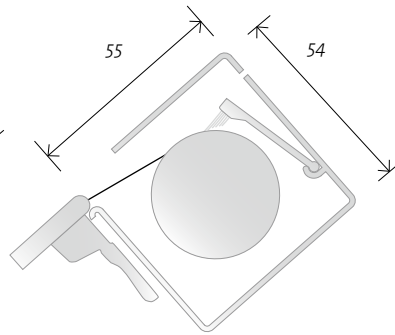
Kassetten	Elementbreite	Elementhöhe
C1, C2, D1	1500 mm	2000 mm

Bei Rollos für Velux-Dachfenster entsprechend Typenschild

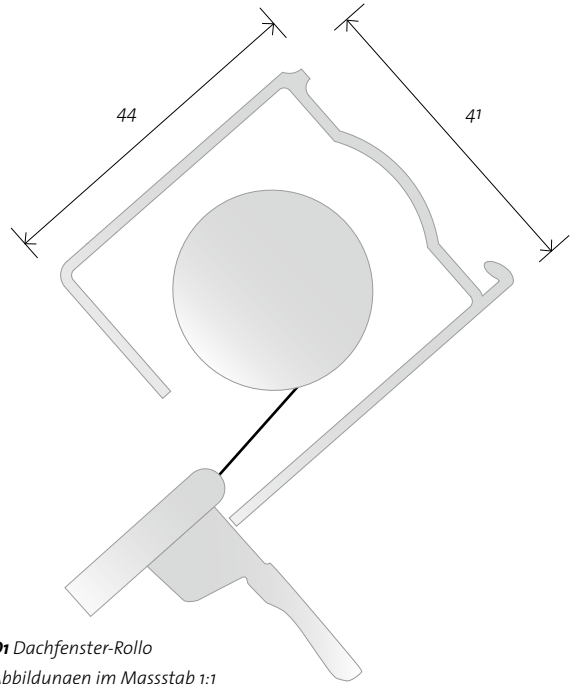
Kassettenmodelle



C1 Multistopp-Rollo
Abbildungen im Massstab 2:1

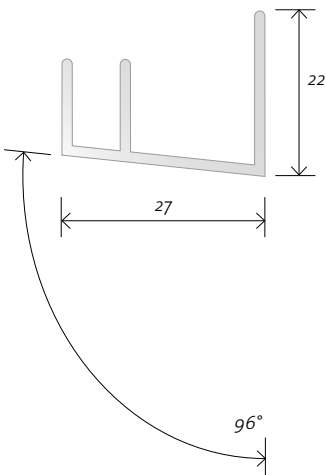


C2 Multistopp-Rollo
Abbildungen im Massstab 2:1

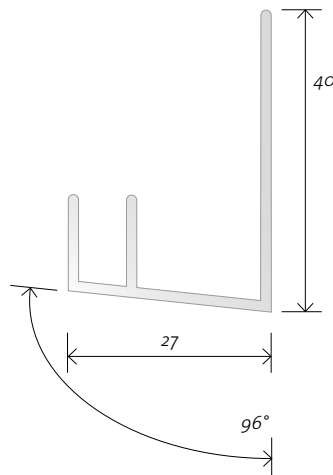


D1 Dachfenster-Rollo
Abbildungen im Massstab 1:1

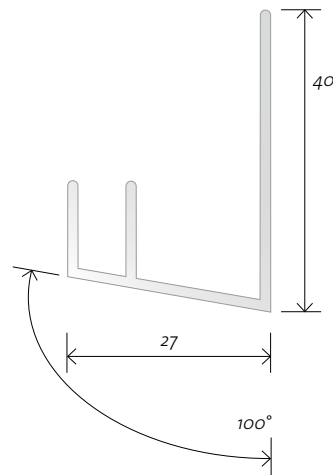
Seitenführungen



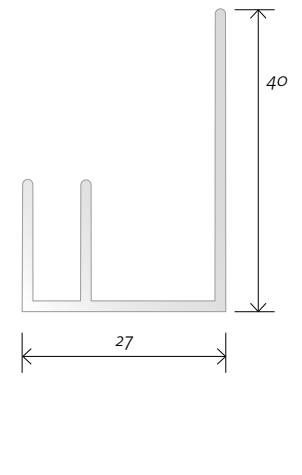
DF1 (für Dachfenster-Rollo)



DF2 (für Dachfenster-Rollo)



DF3 (für Dachfenster-Rollo)

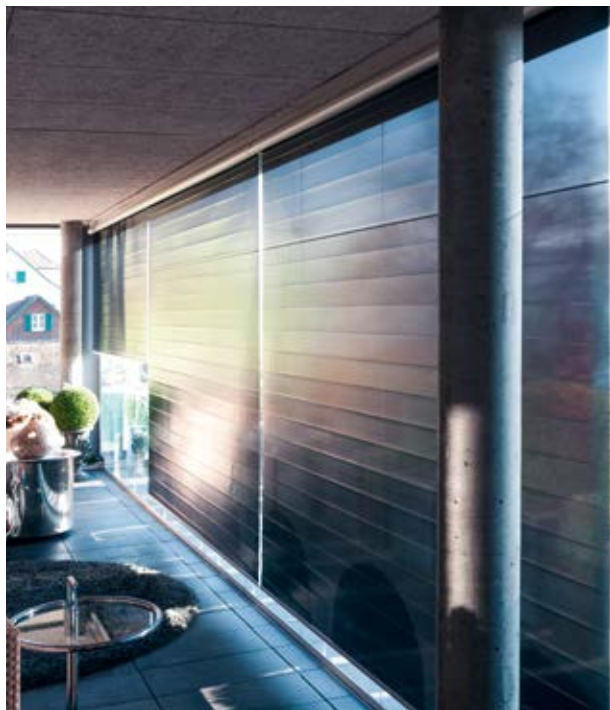


DF4 (für Multistopp-Rollo)

Abbildungen im Massstab 1:1
Masse in mm

Immer im richtigen Licht.

Trend-Line: Für stilvollen Sonnenschutz.



Die Trend-Line Rollos vereinen effektiven Sonnenschutz und dekorativen Chic. Durch ihre elegante Verblendung und attraktive Behangmaterialien werden sie zum Blickfang im Raum.

Produkteigenschaften

- Montage ohne Seitenführung vor oder in die Fensternische
- Wahlweise mit oder ohne Verblendung
- Sichtbare Aluminium-Profile eloxiert, weiss oder in jeder RAL-Farbe pulverbeschichtet

Vorteile

- Massgefertigte Systeme
- Grosse Auswahl an Stoffen
- Bedienung per Akkufunkmotor, ideal zur Nachrüstung
- Schutz vor Sonnenhitze und unerwünschten Blicken

Behänge

- Technische Textilien mit Aluminiumbeschichtung
- Dekorative Stoffe in verschiedenen Farben
- Hochreflektierende Spezialfolien: MULTIWAVE®-Plissee (Abstand 100 mm)
- In attraktiven Designs, Farben oder individuellen Motiven

Bedien- und Antriebsvarianten

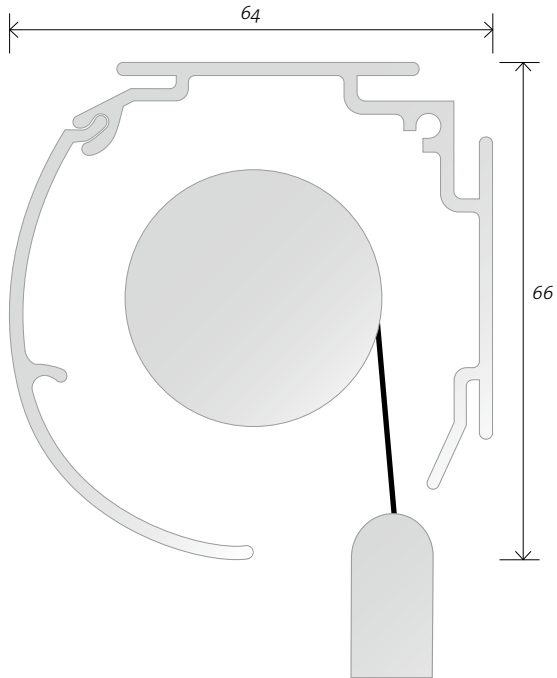
- Manuell: Kettenzug
- Elektrisch: Motorantrieb 24V, Akkufunkmotor, BUS-fähiger SMI-Motor

Maximale Grösse

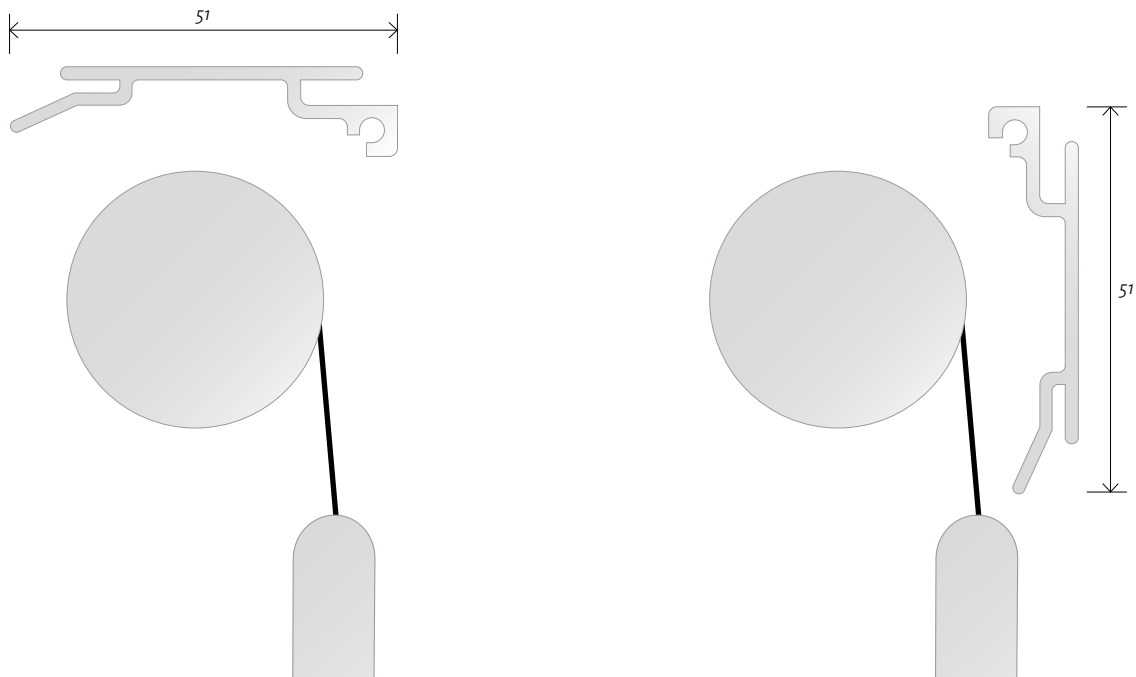
Kassette	Elementbreite	Elementhöhe in Abhängigkeit der Behangart
R3*	2500 mm	3400 mm

*ohne Blende mit Trägerschiene

Kassettenmodelle



R3



Trend-Line Trägereschiene

Abbildungen im Massstab 1:1
Masse in mm

Immer im richtigen Licht.

Fassaden-Systeme F1 / F2: Für grossflächige Verglasungen.



Für die Beschattung grossflächiger Verglasungen durch ein einziges System, nebeneinander montierte Einzelrollos gehören der Vergangenheit an.

Produkteigenschaften

- Einzelfolien werden mittels Ultraschall-Schweisstechnik zusammengefügt (max. 3000 x 8000 mm)
- Hohe Flächenstabilität durch dreilagige, flächengeprägte und MULTIWAVE®-plissierte Folie
- Alle Profileile aus stabilem stranggepresstem Aluminium
- Sichtbare Aluminium-Profile eloxiert, weiss oder in jeder RAL-Farbe pulverbeschichtet
- Unauffällige Integration von Mechanik und Profilen in die Fassadenkonstruktion

Einsatz

- In Gebäuden mit grossflächigen Verglasungen

Bedienung

- Manuell: Kette
- Elektrisch: Motorantrieb 230 V / Funkmotor

Kassette

- F2 mit Stabile Aluminiumkassette mit Revisionsklappe
- Enthält Wickelrohr mit Folie und Antriebssystem
- Hinterlüftet durch fensterseitige, nicht sichtbare Öffnung
- F1 mit Reinigungsbürste

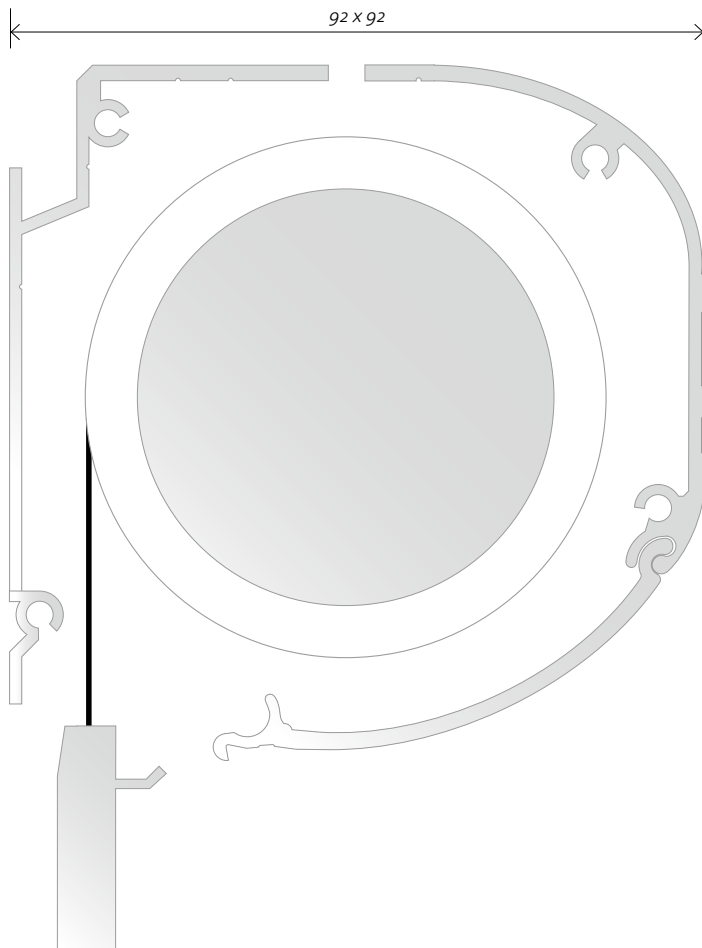
Seitenführungen

- Optimale seitliche Führung der Folie und des Abschlussstabes durch Kunststoffgleiter
- Abdeckung seitlicher Lichtspalte
- Schutz der Folienränder vor Beschädigungen

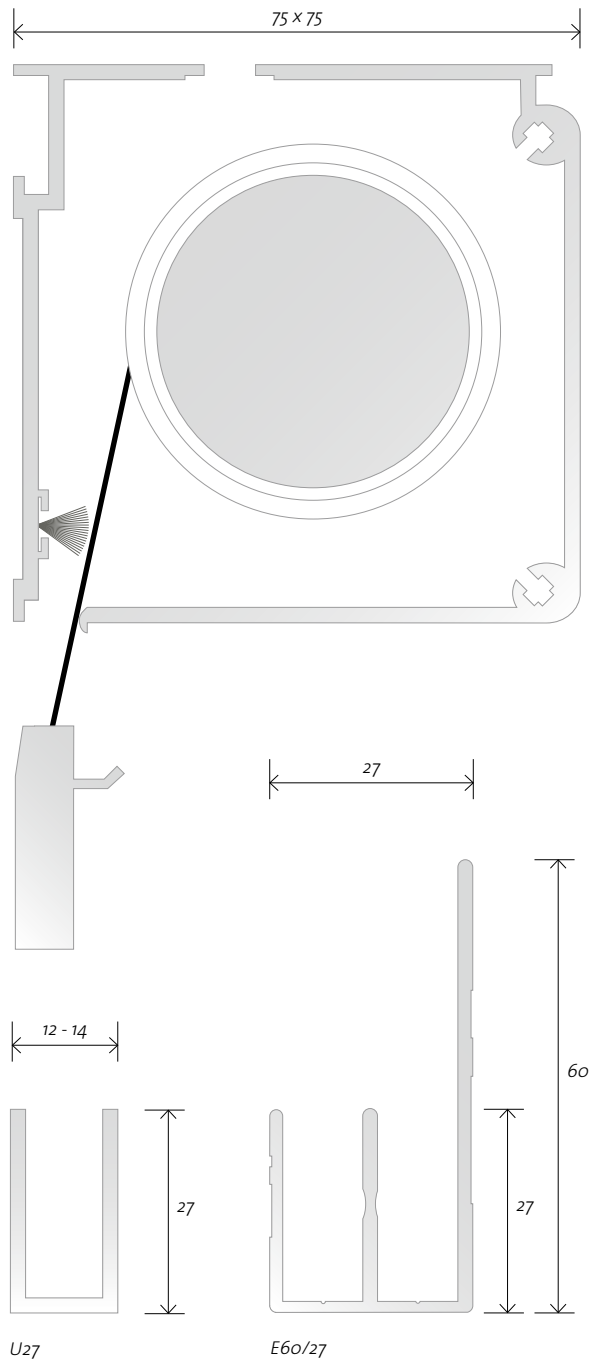
Maximale Grössen

Kassetten	Breite	Höhe
F1	2700 mm	6000 mm
F2	3000 mm	8000 mm

Kassettenmodell F2



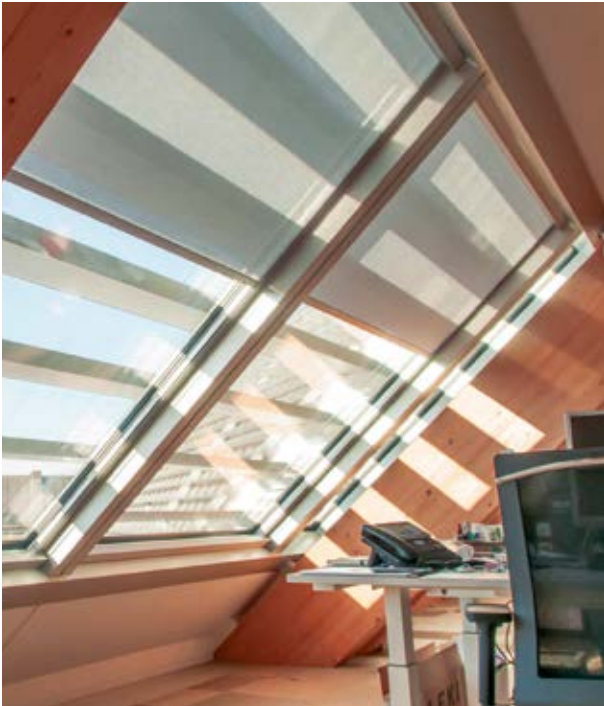
Kassettenmodell F1



Abbildungen im Massstab 1:1
Masse in mm

Immer im richtigen Licht.

Gegenzuganlagen: Für horizontale Fenster und Schräg Verglasungen.



Für die Beschattung von verglasten Dächern und Kuppeln sowie allen Fenstern, die nicht der Norm entsprechen.

Produkteigenschaften

- System aus zwei parallel gegenüberliegenden Kassetten
- Rolloblende mit federgespanntem Rollo
- Gegenzugblende mit 24 V-Motor
- Behangabschlussstab und Motorwelle sind über nicht sichtbare Zugbänder verbunden
- Behang bleibt über Feder in der Behangwelle stets gespannt

Einsatz

- Schrägverglasungen und Verglasungen mit nicht rechteckigen Formen
- Lichtkuppeln, Lichtbänder und Sheddächer
- Wintergärten und Atrien
- Unzugängliche Fensterflächen

Bedienung

- 24 V-Motor
- Akkufunkmotor
- BUS-fähiger SMI-Motor

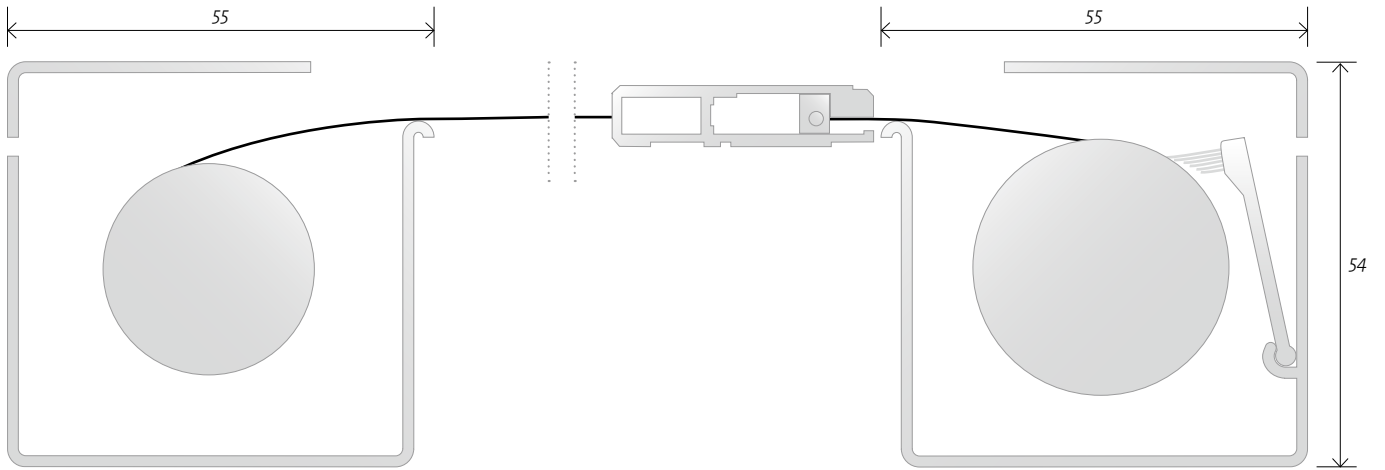
Seitenführungen

- Optimale seitliche Führung der Folie und des Abschlussstabes durch Kunststoffgleiter
- Abdeckung seitlicher Lichtspalte
- Schutz der Folienränder vor Beschädigungen

Maximale Grösse

Kassette	Breite	Höhe
C2	2200 mm	3400 mm

Kassettenmodelle

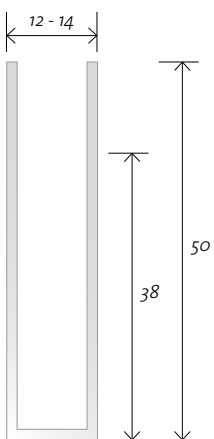


Gegenzugkassette mit Motor

Rollokassette mit Federzug

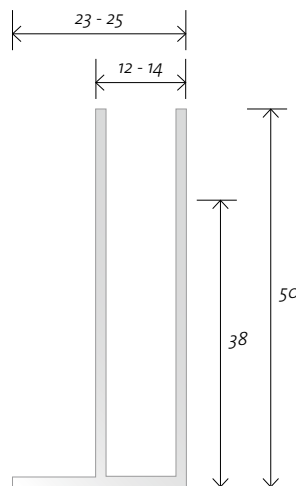
C2

U-Seitenführungen



U38, U50

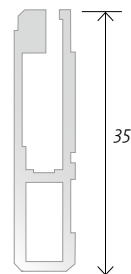
Seitenführungen für Montage im Licht



UL38, UL50

Einstellbarer Behangabschlussstab

Zur Verbesserung der Folienansicht kann die Folie am Abschlussstab nachgespannt werden.



Patentierter Abschlussstab Typ E

Abbildungen im Massstab 1:1
Masse in mm

Immer im richtigen Licht.

Flächenvorhänge: Für stilvollen und flexiblen Sonnenschutz.



Lange Fassadenfronten mit grossen Glasflächen verlangen nach einem homogenen Sonnenschutz, der sich individuell anordnen und gestalten lässt. Flächenvorhänge mit Stoffbehängen oder veredelten MULTIFILM®-Folien schützen das Gebäudeinnere vor Hitze, Blendung und UV-Strahlung und dämpfen das Licht.

Produkteigenschaften

- Unterschiedliche Paneelbreiten in einem System
- Paneele koppelbar oder frei verschiebbar
- Individuelle Anordnungs- und Gestaltungsmöglichkeiten
- Grosse Systembreiten verfügbar
- Gebogene Anlagen möglich
- Überlappung der Paneele zur Vermeidung von Lichtspalten
- Abschluss oben: bei Folie mit Klettband
Abschluss unten: Aluminiumstab
- Schienen und Bedienelemente in weiss oder auf Wunsch in beliebigem RAL-Ton
- Folien: hohe Stabilität durch Flächenprägung und MULTIWAVE®-Plissierung
- Freie Sichtverbindung nach aussen bei vollem Sonnen- und Blendschutz

Einsatz

- Im Industrie-, Gewerbe- und Privatbereich
- Zur flexiblen Beschattung sehr grosser Glasflächen und Glasflächen mit Wandunterteilungen
- Verwendung als variables Raumtrennsystem

Bedienung

- Seitlicher Schnurzug, Bedienstab oder direkt am Paneel

Montage

- Über Deckenträger direkt an die Decke
- Über Wandwinkel an die Wand

Maximale Grössen

Kassetten	Elementbreite	Elementhöhe
Mit Schnurzug	12000 mm	3500 mm
Mit Bedienstab	unbegrenzt	3500 mm
Einzelpaneele	bis 3000 mm	3500 mm

Lamellenvorhänge: Für die Beschattung grosser Glasflächen.



Lichtdurchflutete Räume mit grossen Fensterfronten brauchen effiziente Beschattungssysteme. Lamellenvorhänge überzeugen optisch und bieten einen homogenen Sonnen- und Blendschutz mit angenehmer Lichtdämpfung sowie freier Sichtverbindung nach aussen.

Produkteigenschaften

- Hohe Stabilität durch flächengeprägte und MULTIWAVE®-plissierte Folie
- Verschiedene Anordnungsmöglichkeiten der Lamellenpakete
- Keine störenden Lichtspalte dank ausreichender Lamellenüberlappung
- Regulierung des Lichteinfalls durch Lamellendrehung
- Lamellenhänger als Clip-System
- Beschattung von Dreieck- oder Trapez-Fensterflächen mittels Slope-Vorhängen
- Grosse Auswahl an Stoffbehängen

Einsatz

- Im Industrie-, Gewerbe- und Privatbereich
- Im Gesundheitsbereich
- Nachrüstung bestehender Anlagen möglich

Bedienung

- Kettenzug, Schnurzug oder Elektroantrieb

Montage

- Über Deckenträger direkt an die Decke
- Über Wandwinkel an die Wand
- Integration in abgehängter Decken mittels Einputzprofil

Maximale Grösse

Breite	Höhe	Lamellenbreite
7000 mm	3000 mm	63 / 89 / 127 / 250 mm

Immer im richtigen Licht.

Flex-Line Roll-up: Der Blendschutz für den temporären Einsatz.



Die Sonne scheint und blendet, doch der Rollladen ist in Revision. Da ist schnell Ersatz gefragt. Die Flex-Line Blendschutz Roll-ups sind flexibel und ohne Montage einsetzbar. Und noch wichtiger: Sie schützen effizient vor Blendung, lassen Licht herein und gewähren einen freien Blick nach aussen.

Produkteigenschaften

- Roll-up-System mit integrierter Schutzkassette, eingebautem Fuss und Schultertasche
- Ohne Montage durch jedermann installierbar
- Einfache Lagerung und Transport
- Flächengeprägte Reflektorfolie: Folie SiAto22N, plissiert 100 mm, aussen silber/innen anthrazit
- Lichttransmission: 2 %
(Empfindung Auge ca. 15-20 %)
- Die Folie dämpft das einfallende Licht angenehm und gewährt einen freien Blick nach aussen

Modelle

Modell	Gewicht	Breite	Höhe stufenlos von
Roll-up 85	5.4 kg	850 mm	1900-2400 mm
Roll-up 120	6.8 kg	1200 mm	1900-2400 mm



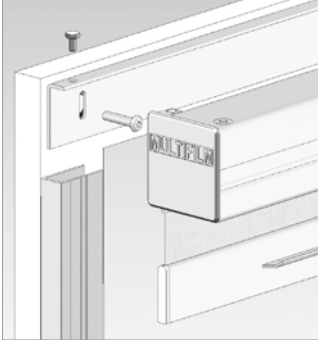
Das Roll-up kann auf den Boden oder auf einen Fenstersims gestellt werden. Durch die flexible Höhenverstellung kann es problemlos an jede Fenstergröße angepasst werden.



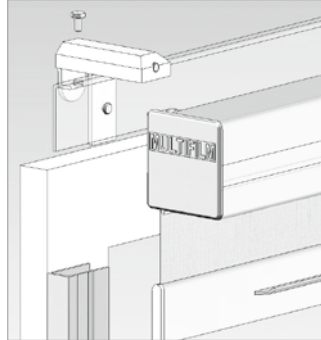
Das Roll-up lässt sich mit wenigen Handgriffen leicht aufstellen.

Montagevarianten.

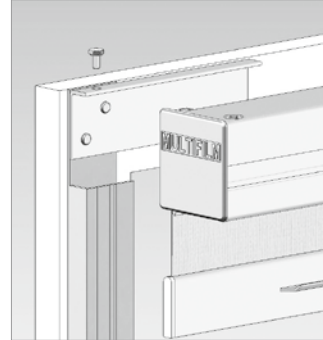
Classic-Line



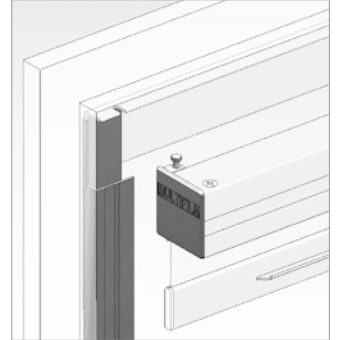
Verschrauben auf Fensterrahmen



Montage mit Klemmträgern auf Fensterrahmen, ohne Bohren

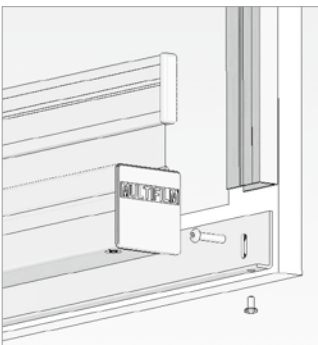


Verklebung auf Fensterrahmen, ohne Bohren

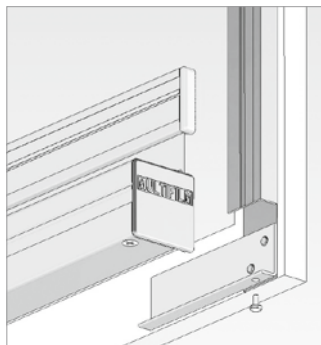


Verklebung in Fensterrahmen, ohne Bohren

Lux-Line

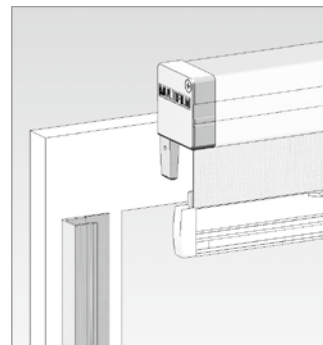


Verschrauben auf Fensterrahmen



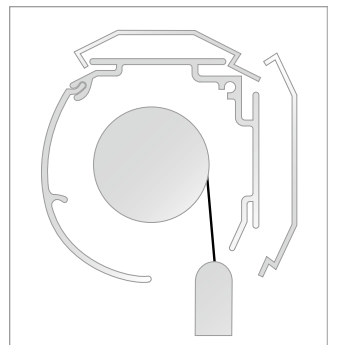
Verklebung auf oder in Fensterrahmen, ohne Bohren

Compact-Line



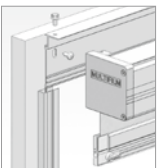
Verklebung auf oder in Fensterrahmen, ohne Bohren

Trend-Line

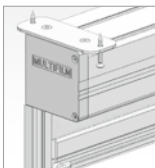


Trend-Line R3, verschrauben an der Rückblende oder mit Clip

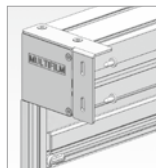
Fassaden-System F1



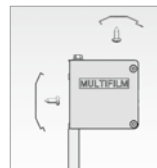
Schraubmontage der Rückblende nach hinten



Schraubmontage mittels Platten nach oben

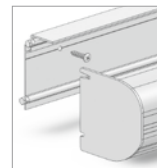


Schraubmontage mittels Lappen zur Seite

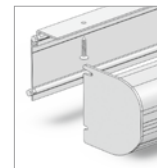


Schraubmontage mittels Clip nach hinten oder oben

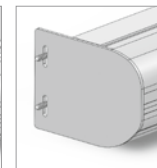
F2



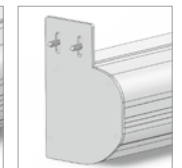
Montage mittels Rückblende nach hinten



Montage mittels Rückblende nach oben



Montage mittels Laschen an Seitenplatten



Montage mittels Laschen an Seitenplatten

Lichttechnische und strahlungsphysikalische Eigenschaften

Glas Verbesserung	Aufbau	Glas		Folientyp	Lichttrans- mission $T_{v,*}$	Strahlungs- reflexion*	Glas mit Folie		F _c -Wert	
		g-Wert	U-Wert				g-Wert	U-Wert		
Wärmeschutz, 2-fach Climaplust Ultra N 1, 1	4/16Ar/4	0.63	1.10	SiAto1	1 %	83 %	0.21	0.76	0.33	31 %
				SiAto2	2 %	74 %	0.26	0.76	0.41	31 %
Wärmeschutz, 2-fach Climaplust Ultra V 1, 1 N	4/16Kr/4	0.54	1.10	SiAto1	1 %	83 %	0.17	0.76	0.32	31 %
				SiAto2	2 %	74 %	0.25	0.76	0.46	31 %
Sonnenschutz, 2-fach Sunbelt Polaris 65/34	6/16Kr/4	0.38	1.10	SiAto1	1 %	83 %	0.12	0.84	0.31	24 %
				SiAto2	2 %	74 %	0.14	0.85	0.37	23 %
Sonnenschutz, 2-fach Suncool HP Neutral 70/40	6/12Ar/4	0.43	1.27	SiAto1	1 %	83 %	0.15	0.79	0.34	38 %
				SiAto2	2 %	74 %	0.18	0.79	0.41	38 %
Sonnen-/Wärmeschutz, 3-fach	6/12Kr/4/12Kr/6	0.43	0.51	SiAto1	1 %	83 %	0.26	0.44	0.60	14 %
				SiAto2	2 %	74 %	0.28	0.44	0.65	14 %
Wärme- & Sonnenschutz, 3-fach Solawer Neutral STW 12 VGS	10/12Ar/6/12Ar/6	0.27	0.70	SiAto1	1 %	83 %	0.17	0.57	0.63	19 %
				SiAto2	2 %	74 %	0.18	0.58	0.67	17 %
Wärmeschutz, 3-fach	4/16Ar/4/16Ar/4	0.48	0.70	SiAto1	1 %	83 %	0.28	0.58	0.58	17 %
				SiAto2	2 %	74 %	0.30	0.59	0.63	16 %

Gutachter

- Fraunhofer IBP (Fraunhofer-Institut für Bauphysik Stuttgart)
- TU Berlin (Technische Universität Berlin)
- IFT Rosenheim (Institut für Fenstertechnik Rosenheim)
- Parasol (Berechnungssoftware)
- Herstellerangaben

*Alle technischen Daten unterliegen herstellerepezifischen Toleranzen

F_c-Wert, Abminderungsfaktor, beschreibt die Wirksamkeit des Sonnenschutzes gegen Sonneneinstrahlung. Er ist eine rein rechnerische Grösse.

Der Unterschied liegt im Detail



Classic-Line Profil U12/25, weiss RAL 9016, mit Plissee 40 mm, Kettenzug



Classic-Line mit Fernbedienung



Classic-Line Profil U12/25, weiss RAL 9016, Akku-Rollo mit Ladegerät



Lux-Line Profil U27, eloxiert, ohne Plissee, Schnurzug



Classic-Line Profil U38, eloxiert, mit Plissee 80 mm, Kettenzug



Classic-Line mit Akkufunkmotor



Compact-Line Profil U12/25, weiss RAL 9016, mit Plissee 40 mm, Kettenzug



Lux-Line Profil U27, weiss RAL 9016, mit Plissee 40 mm, Schnurzug

Immer im richtigen Licht.

sunreflex
sonnen- und blendschutz

Referenzen.



Proman AG, Wollerau, Schweiz

Technische Ausführung

- Über 500 Gegenzug-Rollos, (2500 x 3200 mm), spezielle Geometrie-Formen
- Folie: silber-anthrazitfarben, 7 % Lichttransmission
- Steuerung der Blendschutzsysteme über die BUS-Haustechnik, 230V Motor
- Profile in RAL 9006 Weissaluminium



SVZ Sozialversicherungszentrum Thurgau, Frauenfeld, Schweiz

Technische Ausführung

- Über 440 Folien-Rollos Classic-Line und 116 Fixbehänge
- Folie: silber-anthrazitfarben, 2 % Lichttransmission
- Durch Kettzug individuell einstellbar



SUVA, Hauptsitz, Luzern, Schweiz

Technische Ausführung

- Über 260 Folien-Rollos, Classic-Line
- Individuell verstellbar durch Kettzug
- Folie: silber-anthrazitfarben, 2 % Lichttransmission



Tamedia AG, Zürich, Schweiz

Technische Ausführung

- 9 Gegenzug-Rollos, (2100 x 2600 mm), 14 Trend-Line Rollos
- Stoffbehang-Rollos: T01SiGy11, aussen silber, innen weiss
- Individuell einstellbar mit Funkhandsender, 24V Motor



Europäisches Patentamt, München, Deutschland

Technische Ausführung

- 5500 Folien-Rollos und Behänge, Classic-Line
- Folie: silber-anthrazitfarben, 2 % Lichttransmission
- Profile teilweise in Sonderfarbe



Skyguide Tower, Flughafen Zürich, Schweiz

Technische Ausführung

- 18 Fassaden-Systeme F2
- Ungeprägte Folie für Blendschutz
- Spezielle Anwendung auf schrägem Glas



MAN Nutzfahrzeuge AG, München, Deutschland

Technische Ausführung

- 600 Laufmeter Flächenvorhänge, davon 50 Laufmeter an gebogenen Schienen
- Paneel-Behang: Screenstoff
- Flexible Anordnung des Blendschutzes durch frei verschiebbare Paneele



Flughafen Schiphol, Amsterdam, Niederlande

Technische Ausführung

- 1000 Folien-Rollos Lux-Line
- Folie: silber-anthrazitfarben, 2 % Lichttransmission
- Rollos per Kettenzug individuell einstellbar



Mainova AG, Frankfurt, Deutschland

Technische Ausführung

- 500 Folien-Rollos, Lux-Line für optimalen Blendschutz bis 3600 mm
- Bedienung teils manuell, teils elektrisch über BUS-System
- Anpassung an gebogene Fassadenkonstruktion
- Obere Kettenzugkästen in Leimholzabdeckung versenkt
- Untere Kassetten unsichtbar in Heizungsabdeckung integriert



Zentrum für virtuelles Engineering, Stuttgart, Deutschland

Technische Ausführung

- 250 Folien-Rollos ohne Kassette, Integration direkt in Decke
- Fertigung eines speziellen Deckeindebauprofils
- Steuerung der Blendschutzsysteme über die BUS-Haustechnik
- Verwendung einer dezent grauen Blendschutzfolie mit 7 % Lichttransmission
- Blendschutz-Rollos mit neutraler Aussenseite wirken nahezu unsichtbar



Universität Groningen, Niederlande

Technische Ausführung

- 200 Folien-Rollos, Classic-Line sowie Fix-Behänge, teilweise gebogen
- Anpassung der Systeme an die gebogene Fensterkonstruktion
- Folie: silber-anthrazitfarben, 2 % Lichttransmission

Immer im richtigen Licht.

Immer im richtigen Licht.

.....
Spezialbroschüren über MULTIDECOR Screen+
für individuelle Designs erhalten Sie von Ihrem
Kundenberater.

Reparaturen von bestehenden Agero-Rollos können
durch Sunreflex ausgeführt werden.

frontwork ag
sunreflex
tel +41 44 802 90 70
info@sunreflex.ch
sunreflex.ch

Sunreflex ist eine Marke der Frontwork AG


sunreflex
sonnen- und blendschutz