

Fassaden-Systeme F1 / F2: Für grossflächige Verglasungen.



Für die Beschattung grossflächiger Verglasungen durch ein einziges System, nebeneinander montierte Einzelrollos gehören der Vergangenheit an.

Produkteigenschaften

- Einzelfolien werden mittels Ultraschall-Schweisstechnik zusammengefügt (max. 3000 x 8000 mm)
- Hohe Flächenstabilität durch dreilagige, flächengeprägte und MULTIWAVE®-plissierte Folie
- Alle Profilteile aus stabilem stranggepresstem Aluminium
- Sichtbare Aluminium-Profile eloxiert, weiss oder in jeder RAL-Farbe pulverbeschichtet
- Unauffällige Integration von Mechanik und Profilen in die Fassadenkonstruktion

Einsatz

- In Gebäuden mit grossflächigen Verglasungen

Bedienung

- Manuell: Kette
- Elektrisch: Motorantrieb 230 V / Funkmotor

Kassette

- F2 mit Stabile Aluminiumkassette mit Revisionsklappe
- Enthält Wickelrohr mit Folie und Antriebssystem
- Hinterlüftet durch fensterseitige, nicht sichtbare Öffnung
- F1 mit Reinigungsbürste

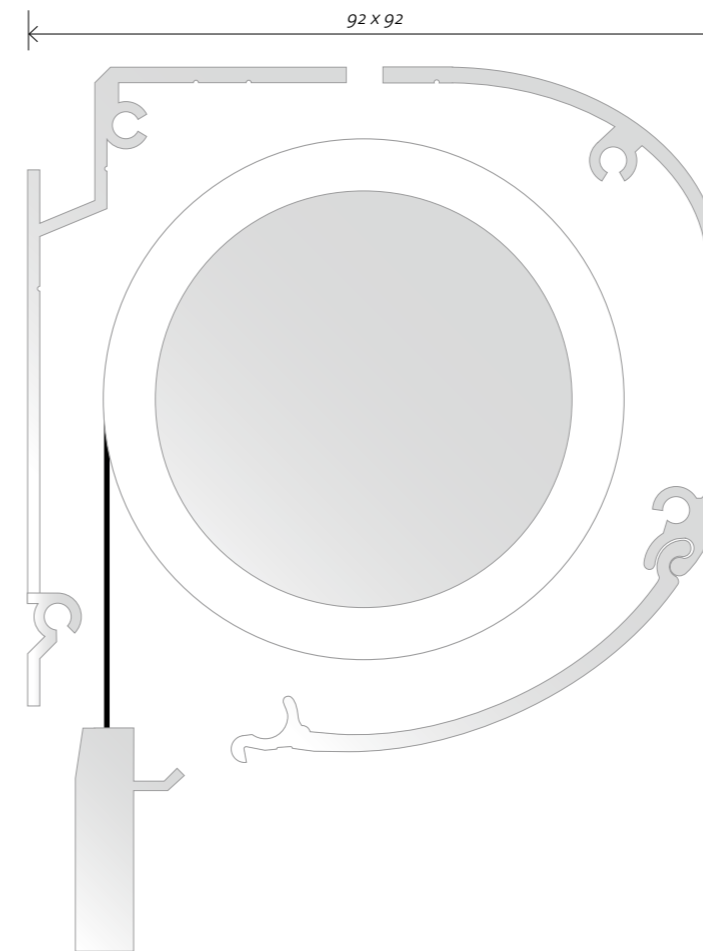
Seitenführungen

- Optimale seitliche Führung der Folie und des Abschlussstabes durch Kunststoffgleiter
- Abdeckung seitlicher Lichtspalte
- Schutz der Folienränder vor Beschädigungen

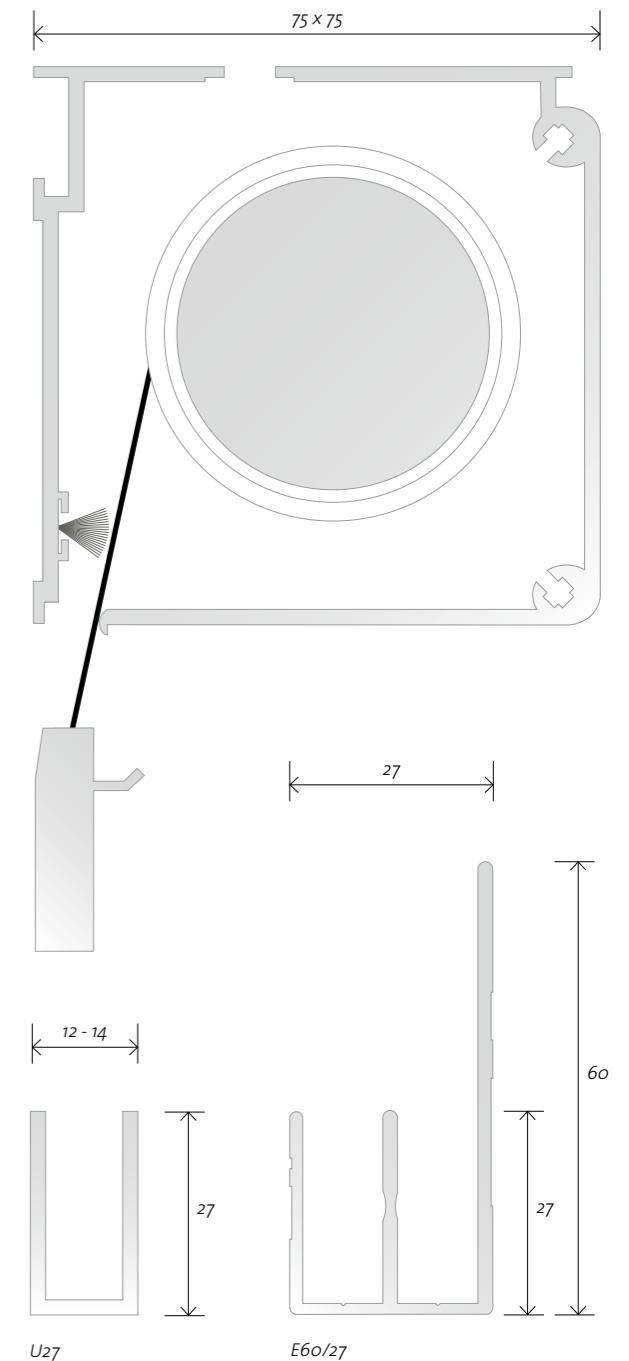
Maximale Grössen

| Kassetten | Breite | Höhe |
|-----------|---------|---------|
| F1 | 2700 mm | 6000 mm |
| F2 | 3000 mm | 8000 mm |

Kassettenmodell F2



Kassettenmodell F1



Abbildungen im Massstab 1:1
Masse in mm

Immer im richtigen Licht.

sunreflex
sonnen- und blendschutz