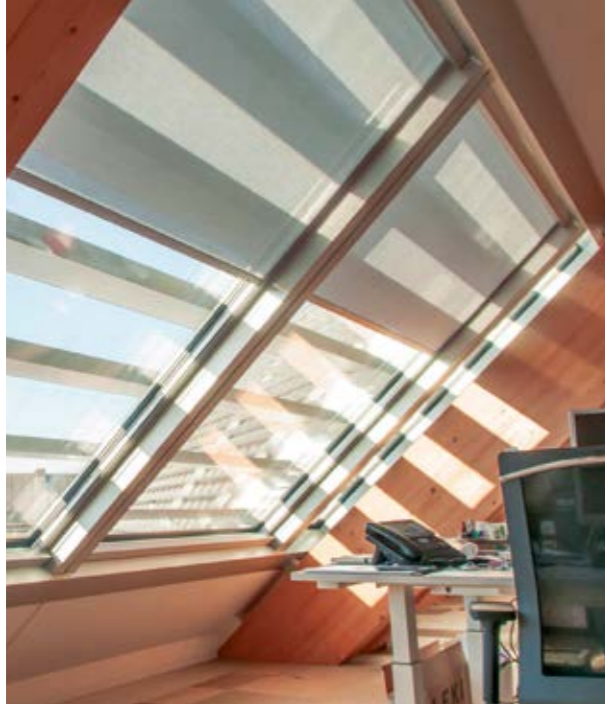


Gegenzuganlagen: Für horizontale Fenster und Schräg Verglasungen.



Für die Beschattung von verglasten Dächern und Kuppeln sowie allen Fenstern, die nicht der Norm entsprechen.

Produkteigenschaften

- System aus zwei parallel gegenüberliegenden Kassetten
- Rolloblende mit federgespanntem Rollo
- Gegenzugblende mit 24 V-Motor
- Behangabschlussstab und Motorwelle sind über nicht sichtbare Zugbänder verbunden
- Behang bleibt über Feder in der Behangwelle stets gespannt

Einsatz

- Schrägverglasungen und Verglasungen mit nicht rechteckigen Formen
- Lichtkuppeln, Lichtbänder und Sheddächer
- Wintergärten und Atrien
- Unzugängliche Fensterflächen

Bedienung

- 24 V-Motor
- Akkufunkmotor
- BUS-fähiger SMI-Motor

Seitenführungen

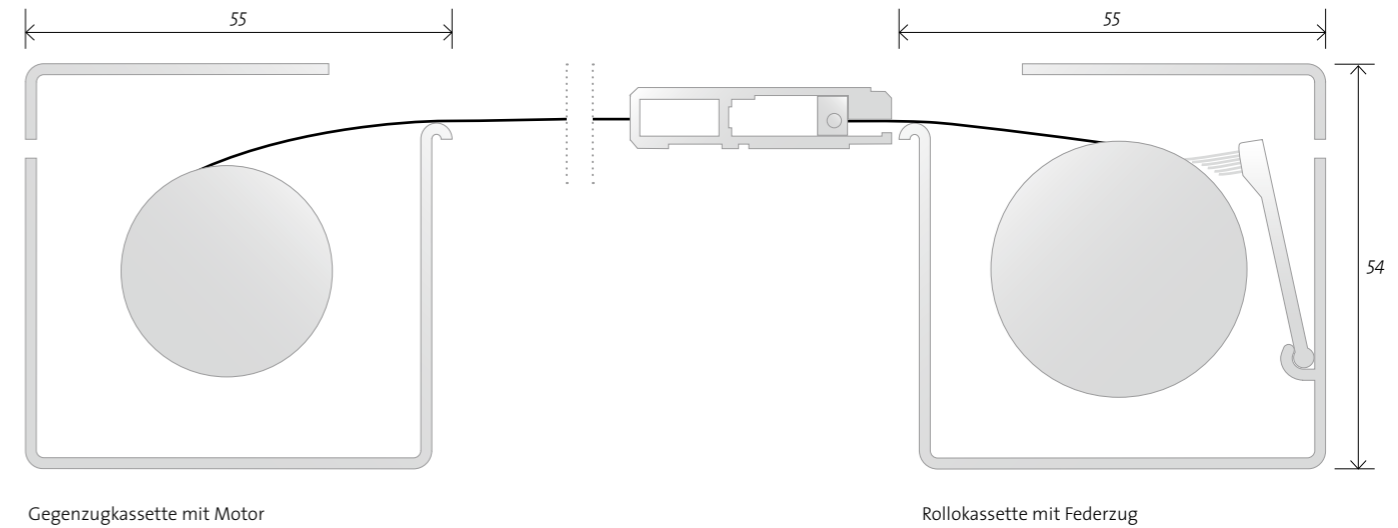
- Optimale seitliche Führung der Folie und des Abschlussstabes durch Kunststoffgleiter
- Abdeckung seitlicher Lichtspalte
- Schutz der Folienränder vor Beschädigungen

Maximale Grösse

Kassette	Breite	Höhe
C2	2200 mm	3400 mm

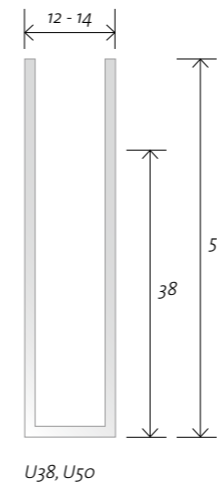


Kassettenmodelle

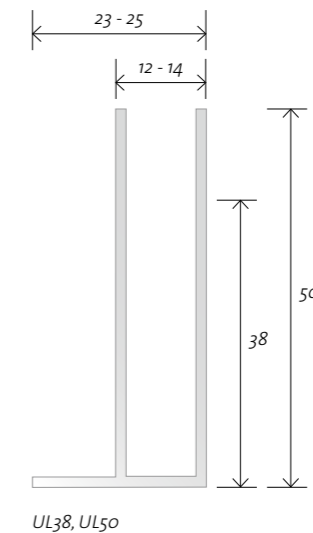


C2

U-Seitenführungen

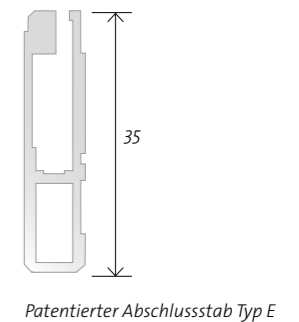


Seitenführungen für Montage im Licht



Einstellbarer Behangabschlussstab

Zur Verbesserung der Folienansicht kann die Folie am Abschlussstab nachgespannt werden.



Abbildungen im Massstab 1:1
Masse in mm

Immer im richtigen Licht.