

Lux-Line: Für optimale Tageslicht- nutzung.



Das Rollo wird von unten nach oben geschlossen. Es ermöglicht die volle Nutzung des Tageslichtes im oberen Fensterbereich und damit einen optimalen Blendschutz in Höhe der Bildschirmarbeitsfläche.

Produkteigenschaften

- Schliesst von unten nach oben
- Patentierter Abschlussstab
- Optimaler Blendschutz in Augenhöhe
- Sichtbare Aluminium-Profile eloxiert, weiss oder in jeder RAL-Farbe pulverbeschichtet

Einsatz

- Schmale, hohe oder nicht rechteckige Fenster
- Geneigte bis horizontale Fenster

Bedienung

- Ketten- oder Schnurzug

Kassette

- Enthält Wickelrohr mit Folie, Antriebssystem und Reinigungsbürste
- Hinterlüftet durch fensterseitige, nicht sichtbare Öffnung

Seitenführungen

- Optimale seitliche Führung der Folie und des Abschlussstabes durch Kunststoffgleiter
- Abdeckung seitlicher Lichtspalte
- Schutz der Folienränder vor Beschädigungen

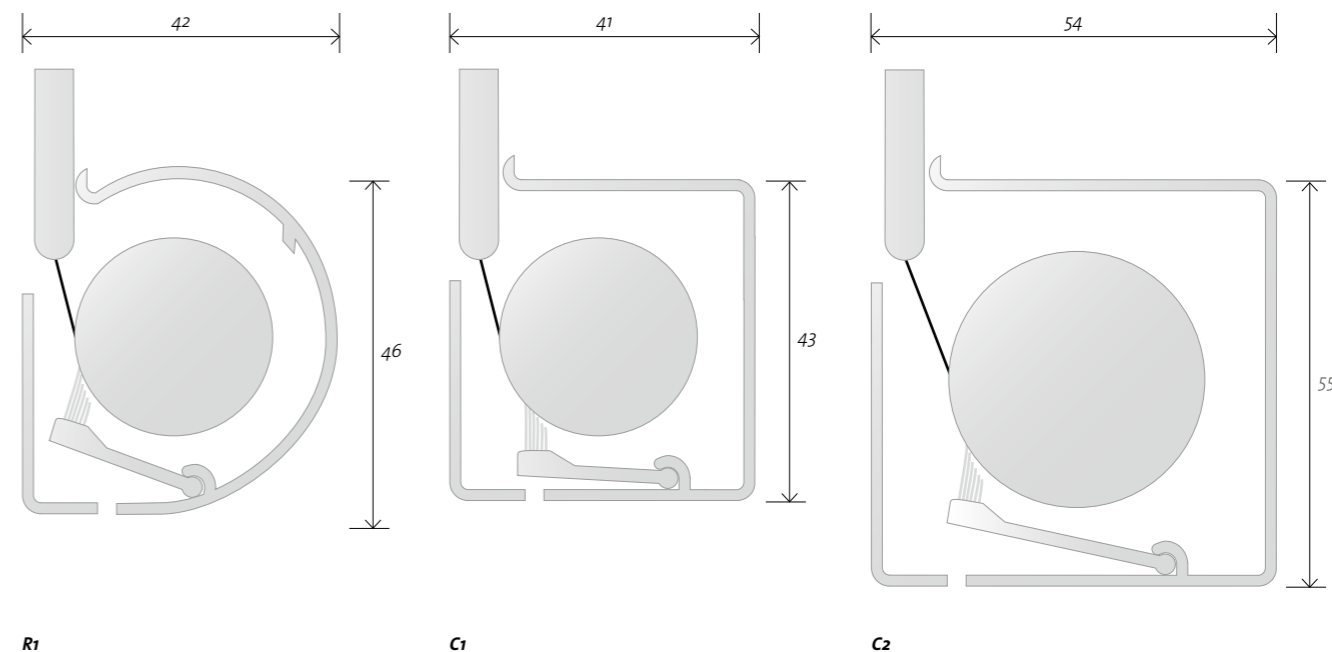
Maximale Grössen

Kassetten	Elementbreite	Elementhöhe
C1, R1	1500 mm	2000 mm
C2	2200 mm	3400 mm

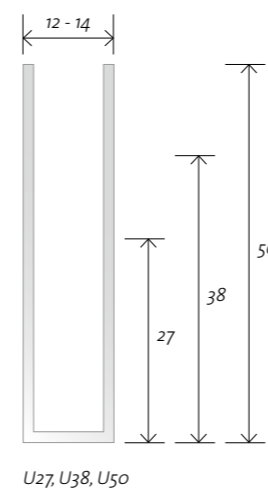
Elementhöhen abhängig von Folienart, MULTIWAVE®-Plissierung und Plisse-Abstand



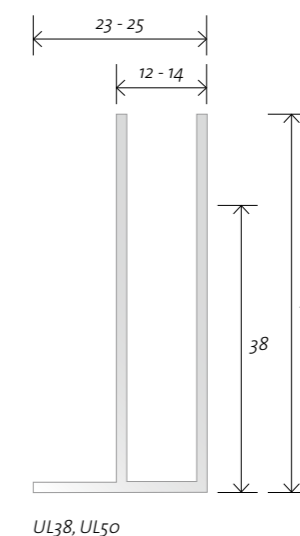
Kassettenmodelle



U-Seitenführungen



Seitenführungen für Montage im Licht



Sonderanwendungen

Für Sonderanwendungen sind weitere Seitenführungen erhältlich.

Abbildungen im Massstab 1:1
Masse in mm

Immer im richtigen Licht.