

# Multistopp-Rollos: Für Dachfenster und Schrägverglasungen.



Dachwohnbereiche und Räume mit Schräg- oder Horizontalverglasungen benötigen einen besonders guten Schutz vor eindringender Sonnenenergie. Unsere passgenauen Fenster-Rollos mit technischen Textil-, Folien- oder Verdunkelungsbehängen reflektieren die eintreffende Sonnenenergie. Dadurch wird die Sonneneinstrahlung vom Raum abgehalten und die Räume heizen sich weniger auf.

## Produkteigenschaften

- Passgenau für Dachfenster mit 96° und 100° Rahmen sowie Schrägverglasungen
- Federgespanntes Kassettenrollo zur Montage auf oder in den Rahmen
- Verschiedene Seitenführungen, welche die seitliche Lichtspalte abdecken und die Ränder vor Beschädigungen schützen
- Profile aus Aluminium wahlweise eloxiert oder RAL pulverbeschichtet
- Seitliche Kunststoffgleiter arretieren beim Loslassen in den Seitenführungsschienen und halten das Rollo in jeder Position

## Einsatz

- Privat-, Gewerbe- und Industriebereich

## Bedienung

- Manuell stufenlos über Griff am Abschlussstab
- Bei hoch liegenden Fenstern werden Bedienstäbe mitgeliefert

## Kassette

- Mehrteiliges Gehäuse aus Aluminium wahlweise eloxiert oder RAL pulverbeschichtet

## Seitenführungen

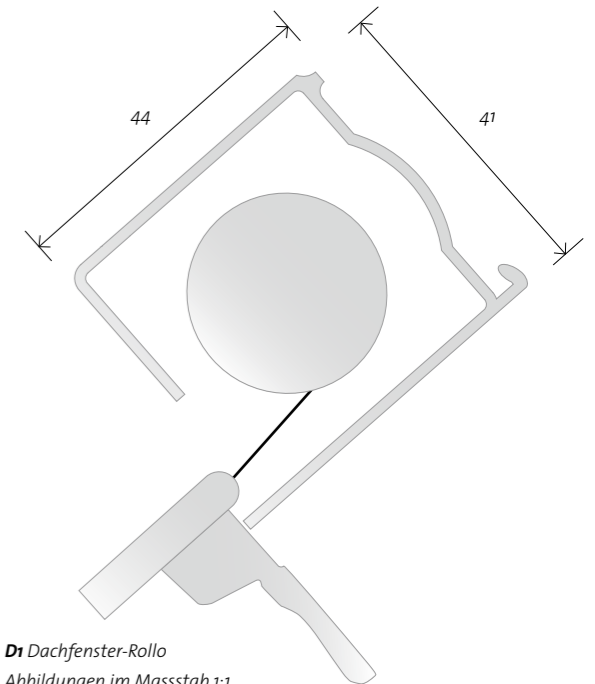
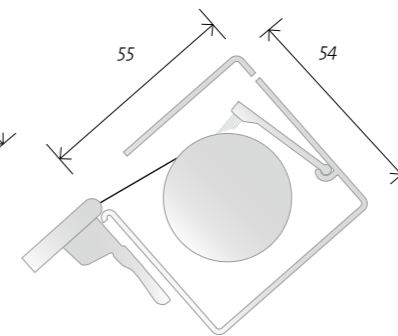
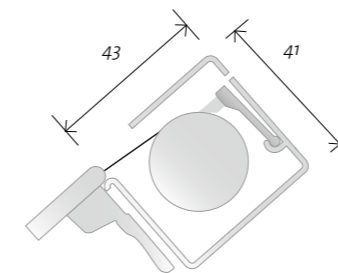
- Zur Abdeckung seitlicher Lichtspalte
- Zum Schutz der Folienränder vor Beschädigungen
- Führung des Behangabschlussstabes

## Maximale Größen

Kassetten	Elementbreite	Elementhöhe
C1, C2, D1	1500 mm	2000 mm

Bei Rollos für Velux-Dachfenster entsprechend Typenschild

## Kassettenmodelle

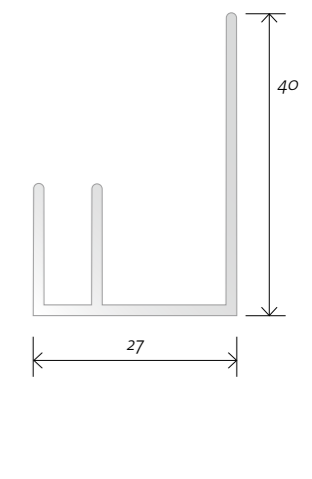
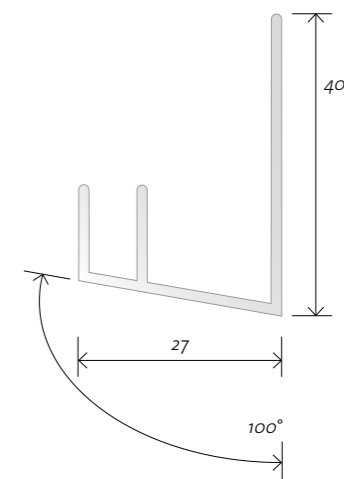
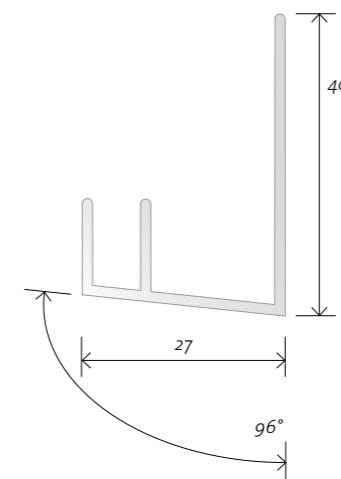
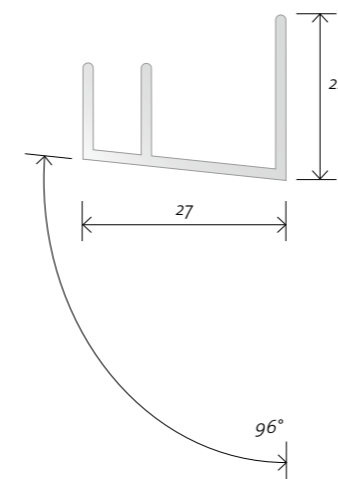


C1 Multistopp-Rollo  
Abbildungen im Masstab 2:1

C2 Multistopp-Rollo  
Abbildungen im Masstab 2:1

D1 Dachfenster-Rollo  
Abbildungen im Masstab 1:1

## Seitenführungen



DF1 (für Dachfenster-Rollo)

DF2 (für Dachfenster-Rollo)

DF3 (für Dachfenster-Rollo)

DF4 (für Multistopp-Rollo)

Abbildungen im Masstab 1:1  
Masse in mm

Immer im richtigen Licht.